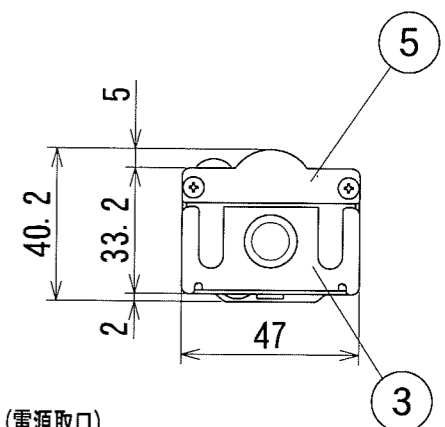
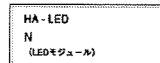


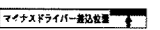
納入仕様図面



【LEDモジュールラベル】



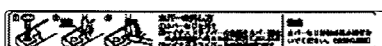
【マイナスドライバー差込位置指示ラベル】



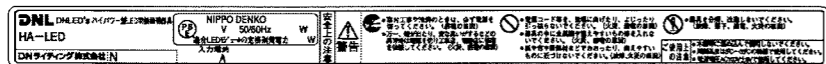
【フック取付穴指示ラベル】



【カバー外し方法ラベル】



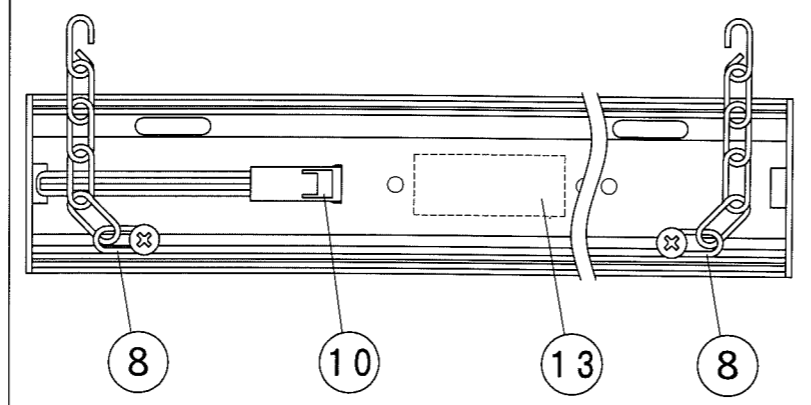
【器具銘板】



電源 入力電圧 AC200V 周波数 50/60Hz 共用 電源送り 50灯以内 (電源送り容量 13A)

器具形式	器具全長 L (mm)	取付穴ピッチ P (mm)	入力電流 (A)	入力電力 (W)	本体質量 (kg)
HA-LEDW 900B-(L28・L30・WW・W・N)-S1	900	670	0.13	24.0	1.2
HA-LEDW1200B-(L28・L30・WW・W・N)-S1	1200	970	0.16	30.5	1.5
HA-LEDW1500B-(L28・L30・WW・W・N)-S1	1500	1270	0.23	40.0	2.0

■器具カバー裏面図■



●付属品●

- 取扱説明書 1枚
- 取付ねじ トラストピングねじ (1種) 3.5×20mm 2ヶ
- 電源穴用パッキン (φ20) 1ヶ

色記号/色温度	光源色	平均演色評価数 Ra
L28/2800K	電球色	84
L30/3000K	電球色	84
WW/3500K	温白色	84
W/4200K	白色	84
N/5000K	昼白色	84

※1 1200、1500サイズは3ヶ。900サイズは2ヶ。

番号	品名	個数	材料/材質/規格	備考
9	カバー固定金具	2~3※1	SPCC t1.2	
8	作業補助チェーン	2		
7	端子台	2	CT-1	
6	コンバータ	1		
5	LEDモジュールエンド板	2	SPCC t1.6	三価ユニクロメッキ
4	発光面カバー	1	ポリカーボネート	
3	本体サイド板	2	SPCC t1.0	三価ユニクロメッキ
2	器具カバー	1	Al	B2アルマイト
1	器具本体	1	Al	B2アルマイト

番号	品名	個数	材料/材質/規格	備考
16	フック取付穴指示ラベル	1組	PET50 白	
15	マイナスドライバー差込位置指示ラベル	1	PET50 透明	
14	カバー外し方法ラベル	1	PET50 透明	
13	LEDモジュールラベル	1	シルバーネーマ	
12	器具銘板	1	シルバーネーマ	
11	LEDコネクタII	1	SLP-02V ナイロン66	4A-300V 白色
10	LEDコネクタI	1	SLR-02VF ナイロン66	4A-300V 白色

名称	品名	単位	尺度
ハイパワー型LED間接照明器具 (ワイド配光タイプ)	HA-LEDW0000B-(L28・L30・WW・W・N)-S1	mm	1/2 (A3)

**DNL DNライティング株式会社**

設計 製図 検図 図番

藤原 藤原 平野 正田

17A16A-4BM